

**COBISS<sup>®</sup>**

---

Kooperativni online bibliografski sistem in servisi

Upravljanje sistema COBISS

***Navodila za uporabo tiskalnika  
Fujitsu DL3750+***

**V1.0**

VIF-NA-15-SI

Institut informacijskih znanosti, Maribor, Slovenija

---

**IZUM<sup>®</sup>**

© IZUM, 2006

COBISS, COMARC, COBIB, COLIB, AALIB, IZUM so zaščitene znamke v lasti javnega zavoda IZUM.

## KAZALO VSEBINE

1	Uvod .....	1
2	Uporaba tiskalnika Fujitsu DL3750+ .....	1
3	Opis tiskalnika .....	2
4	Namestitev tiskalnika .....	3
4.1	Okolje Windows .....	3
4.2	Terminal VT510.....	3
4.3	Okolje COBISS.....	3
5	Namestitev črnega traku in papirja.....	4
5.1	Nastavitev črnega traku.....	4
5.2	Nastavitev papirja.....	5
6	Nastavitev parametrov za tiskalnik .....	6

## KAZALO SLIK

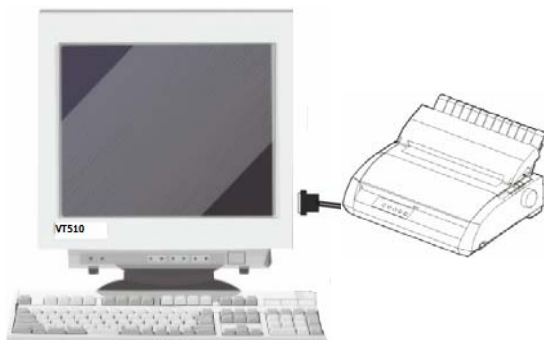
Slika 1: Terminal VT510 in tiskalnik .....	1
Slika 2: Osebni računalnik in tiskalnik .....	1
Slika 3: Leva stran tiskalnika Fujitsu DL3750+ (vmesnik – paralelni, serijski ...)	2
Slika 4: Opis tiskalnika Fujitsu DL3750+ s sprednje strani .....	2
Slika 5: Opis tiskalnika Fujitsu DL3750+ z zadnje strani .....	3
Slika 6: Nastavitev tiskalnika v okolju COBISS .....	4
Slika 7: Odpiranje glave in namestitev traku z nalepkami.....	4
Slika 8 : Namestitev črnega traku v ležišče .....	5
Slika 9: Kontrolna plošča tiskalnika .....	5
Slika 10: Namestitev neskončnega papirja z zadnje strani .....	6
Slika 11: Namestitev neskončnega papirja s sprednje strani .....	6
Slika 12: Parametri na zavihku MENU1.....	7
Slika 13: Parametri na zavihku CONFIG .....	7

# 1 Uvod

Dokument govori o uporabi tiskalnika Fujitsu DL3750+ (priklučitev, menjava papirja ipd.) pri delu v sistemu COBISS.

## 2 Uporaba tiskalnika Fujitsu DL3750+

Tiskalnik Fujitsu DL3750+ je mogoče v sistem COBISS priklučiti na terminal VT510 ali osebni računalnik (gl. sliki 1 in 2).

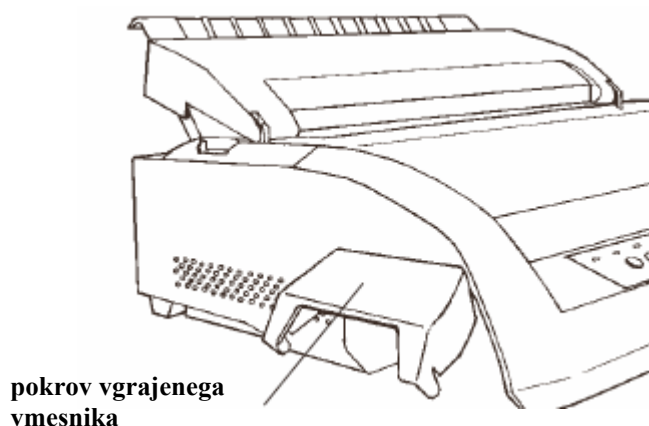


Slika 1: Terminal VT510 in tiskalnik



Slika 2: Osebni računalnik in tiskalnik

Tiskalnik ima serijsko vgrajen paralelni vmesnik, naročimo pa lahko tudi serijskega. **Uporabo vmesnika USB za delo v sistemu COBISS odsvetujemo!** Za priklučitev uporabimo ustrezní priključni kabel.

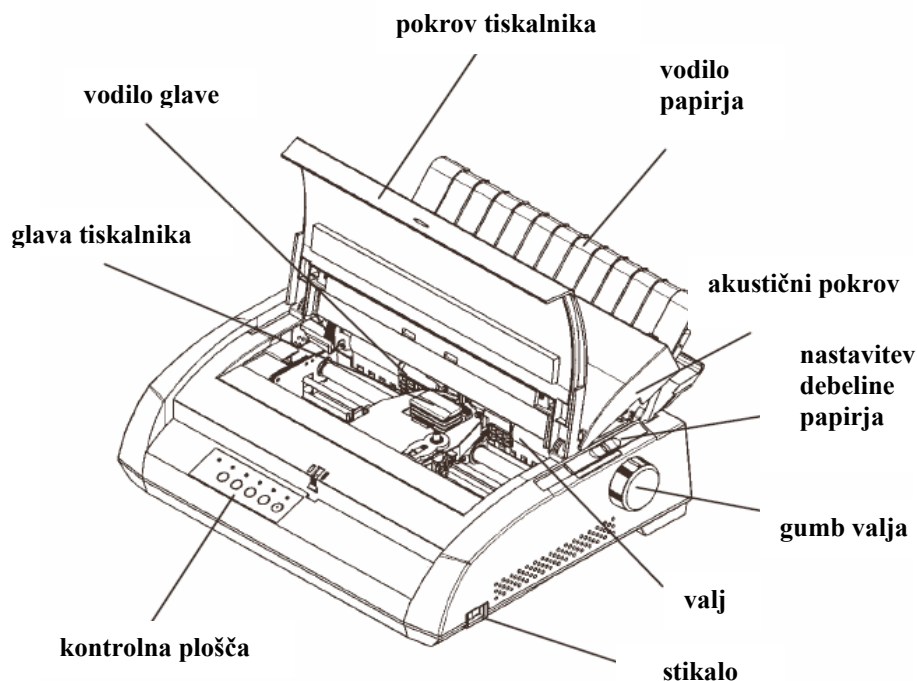


Slika 3: Leva stran tiskalnika Fujitsu DL3750+ (vmesnik – paralelni, serijski ...)

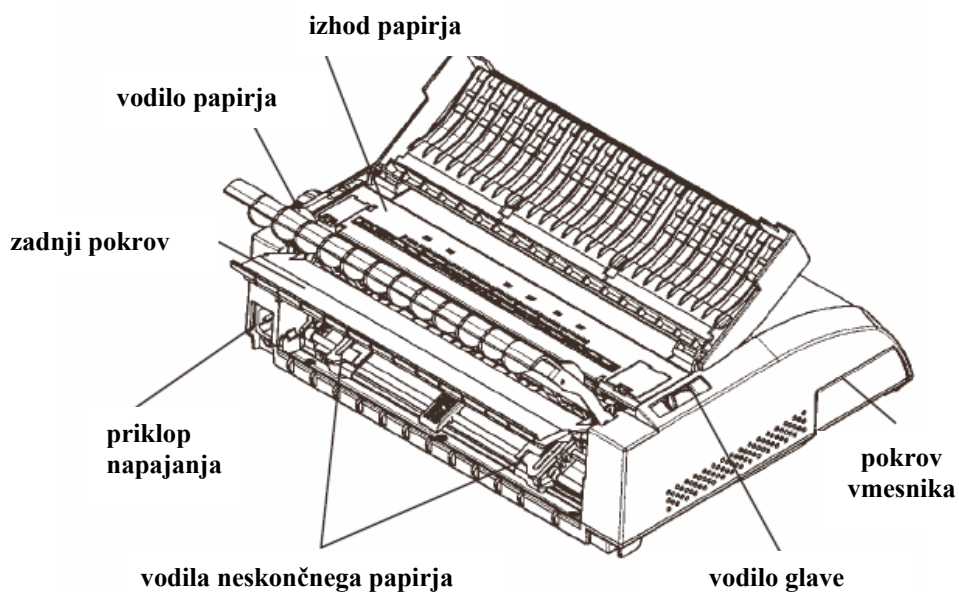
Tiskalnik je možno priključiti tudi na tiskalniški strežnik; takrat deluje kot **sistemska čakalna vrsta**. V tem primeru je za tiskalnik treba urediti sistemske nastavitve tudi znotraj sistema COBISS. Za ta poseg je treba sporočiti tip in MAC-naslov strežnika na e-naslov: [cobisservis@izum.si](mailto:cobisservis@izum.si).

### 3 Opis tiskalnika

Opis tiskalnika podajata sliki 4 in 5.



Slika 4: Opis tiskalnika Fujitsu DL3750+ s sprednje strani



Slika 5: Opis tiskalnika Fujitsu DL3750+ z zadnje strani

## 4 Namestitev tiskalnika

### 4.1 Okolje Windows

Tiskalnik Fujitsu DL3750+ v okolju Windows namestimo kot **Generic/TextOnly**.

### 4.2 Terminal VT510

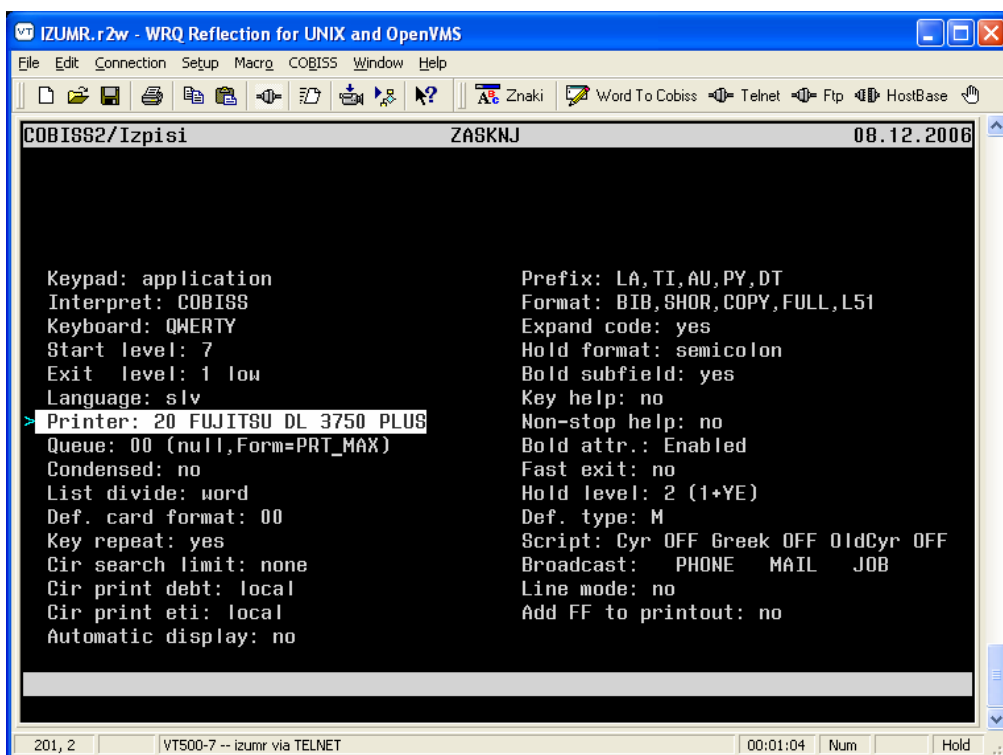
S tipko  $\pounds$  pridemo v *Set up* in nastavimo vrednost parametra za tiskalnik glede na uporabljen izhod. Tiskalnik lahko priklopimo na comm1, comm2 ali Paralell:

Set Up Terminal

```
Printer - Port select -(S1= Comm2 print= Comm1)ali
                    (S1= comm1 print= comm2)ali
                    (S1= commX print= paralell); X=1,2
```

### 4.3 Okolje COBISS

Vrednosti parametrov morajo biti nastavljene tako, kot kaže slika 6:

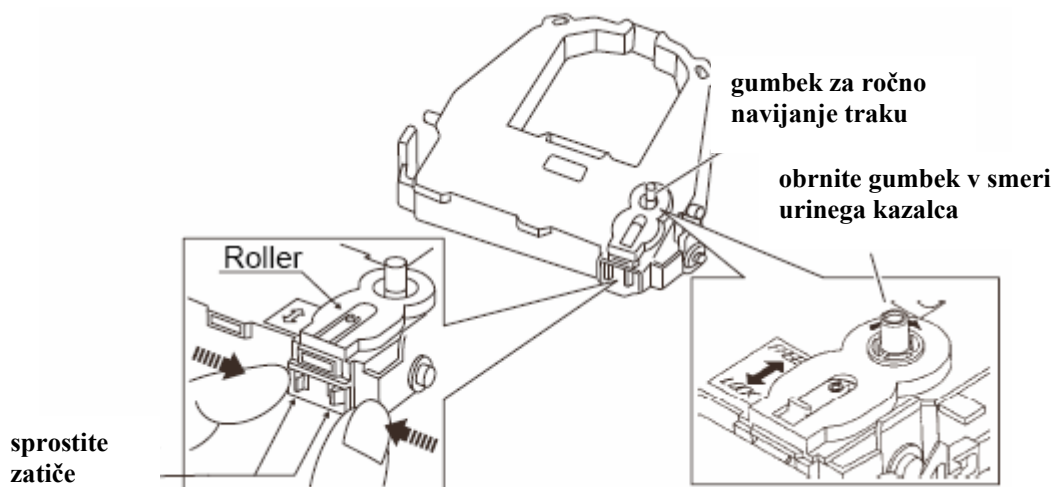


Slika 6: Nastavitev tiskalnika v okolju COBISS

## 5 Namestitev črnega traku in papirja

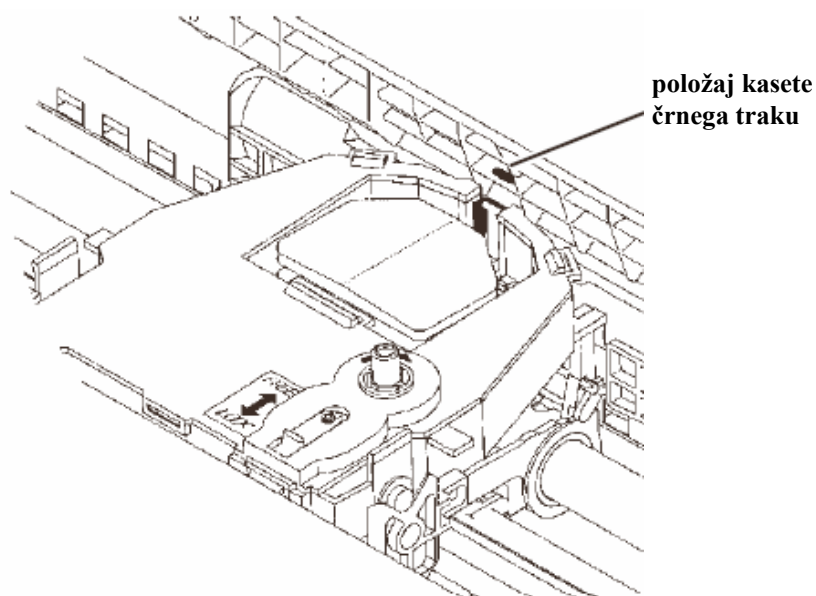
### 5.1 Namestitev kasete črnega traku

Odpremo pokrov tiskalnika, sprostimo zatiče na kaseti črnega traku in jo vstavimo, da se v ležišču zatakne (gl. sliki 7 in 8).



Slika 7: Priprava kasete črnega traku za namestitev

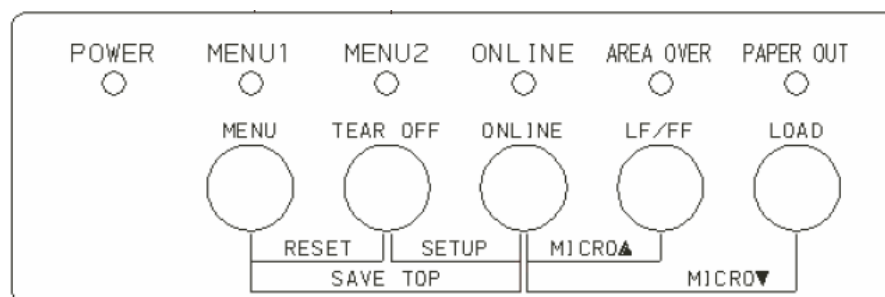




Slika 8: Namestitev kasete črnega traku v ležišče

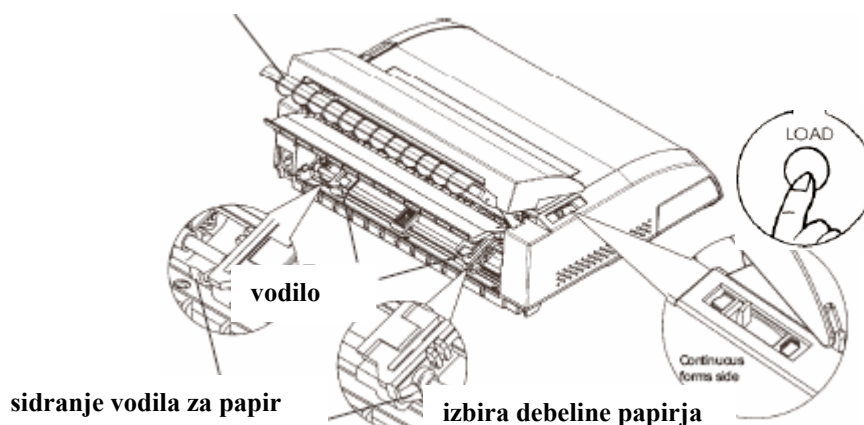
## 5.2 Namestitev papirja

Pri namestitvi papirja (neskončni, A4) uporabimo kontrolno ploščo (gl. sliko 9) in papir namestimo, kot je prikazano na slikah 10 in 11.

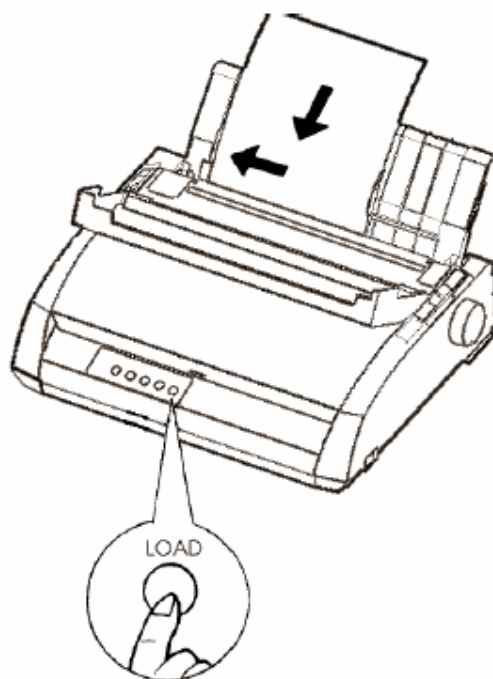


	pomik linije ali pomik strani	<b>MENU</b>	MENU+ONLINE: shranimo pozicijo naloženega papirja
<b>LF/FF</b>	neprekinjen pritisk 3 sekund: pomik cele strani	<b>TEAR OFF</b>	pomik perforacije na mesto za trganje
	LF/FF+ONLINE: pomik naprej za 1/180 inch	<b>Izbira papirja</b>	naprej: A4 nazaj: neskončni papir
<b>LOAD</b>	nalaganje papirja	<b>Izbira debeline papirja</b>	glede na število kopij poiščemo optimalno nastavitev (1-5-A-D)
	LOAD+ONLINE: pomik nazaj za 1/180 inch		

Slika 9: Kontrolna plošča tiskalnika



Slika 10: Namestitev neskončnega papirja (zadnja stran)



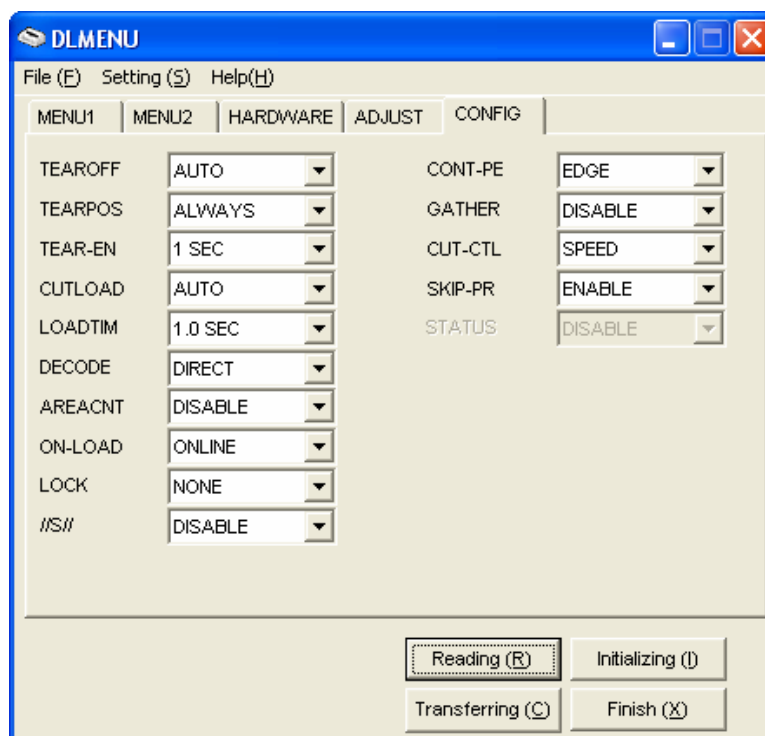
Slika 11: Namestitev neskončnega papirja (sprednja stran)

## 6 Nastavitev parametrov za tiskalnik

Za nastavitev parametrov, ki so potrebni za pravilno delovanje tiskalnika v sistemu COBISS, uporabimo programski paket **DLMENU** s priloženega CD-ja (*Dlmenu.Exe*). Ko program zaženemo, najprej izberemo tiskalnik Fujitsu DL3750+. Nato nastavimo parametre v **MENU1** in **CONFIG**, kot jih kažeta naslednji sliki 12 in 13.



Slika 12: Parametri na zavihku MENU1



Slika 13: Parametri na zavihku CONFIG

Prenos podatkov izvedemo s pritiskom na gumb **Transferring (C)**.