

COBISS[®]

Kooperativni online bibliografski sistem in servisi

Upravljanje sistema COBISS

***Navodila za uporabo tiskalnika
Datamax M-4206***

V1.0

VIF-NA-13-SI

Institut informacijskih znanosti, Maribor, Slovenija

IZUM[®]

© IZUM, 2006

COBISS, COMARC, COBIB, COLIB, AALIB, IZUM so zaščitene znamke v lasti javnega zavoda IZUM.

KAZALO VSEBINE

1	Uvod	1
2	Priprava in uporaba tiskalnika Datamax M-4206.....	1
2.1	Priprava tiskalnika.....	1
2.2	Uporaba tiskalnika	1
3	Lastnosti tiskalnika	3
4	Namestitev tiskalnika	4
4.1	Okolje Windows	4
4.2	Terminal VT510.....	4
4.3	Okolje COBISS.....	5
5	Namestitev traku z nalepkami in črnega traku	5
5.1	Vstavljanje traku z nalepkami.....	5
5.2	Vstavljanje črnega traku.....	7
6	Možne težave in napake	9

DODATEK

A	Navodilo za nalaganje pisav	11
---	-----------------------------------	----

KAZALO SLIK

Slika 1: Terminal VT510 in tiskalnik	1
Slika 2: Osebni računalnik in tiskalnik	2
Slika 3: Vmesniki – serijski, paralelni in USB	2
Slika 4: Izvedba serijskega priključnega kabla	3
Slika 5: Tiskalnik Datamax M-4206	4
Slika 6: Vodila za črni trak in trak z nalepkami	6
Slika 7: Napeljava traku z nalepkami skozi vodila	7
Slika 8: Napeljava črnega traku skozi vodila	8
Slika 9: Preverjanje kapacitete skalabilne pisave	11
Slika 10: Nalaganje pisav	12
Slika 11: Nastavitev lokacije pomnilnika	12

1 Uvod

Dokument govori o potrebni konfiguraciji in načinu priključitve tiskalnika Datamax M-4206 pri delu v sistemu COBISS.

2 Priprava in uporaba tiskalnika Datamax M-4206

2.1 Priprava tiskalnika

Tiskalnik Datamax M-4206 je pred uporabo treba pripraviti za delo v sistemu COBISS. Ob nakupu je potreben dodatni poseg, s katerim naložimo pisavo **Courier Bold**. Lastnost te pisave je neporocionalnost znakov, ki je potrebna za pravilen, z bibliografskim standardom usklajen izpis.

Ta poseg lahko opravi dobavitelj ali uporabnik sam, vendar je priporočljivo, da ga opravijo za to pooblašene in usposobljene osebe. Če želi uporabnik sam naložiti pisavo, naj upošteva navodila za nalaganje pisav (gl. Dodatek A).

2.2 Uporaba tiskalnika

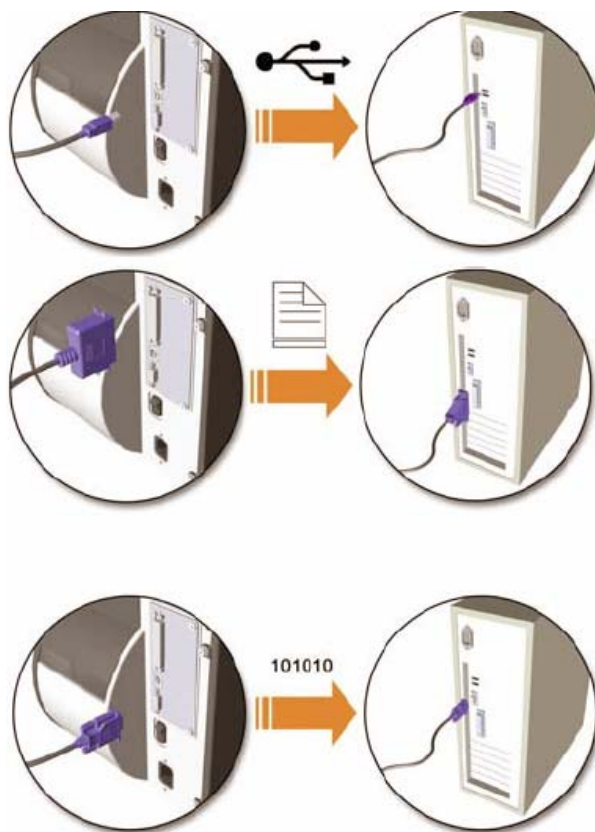
Tiskalnik Datamax M-4206 je mogoče v sistem COBISS priključiti na terminal VT510 ali osebni računalnik (gl. sliko 1 in 2).



Slika 1: Terminal VT510 in tiskalnik



Slika 2: Osebni računalnik in tiskalnik

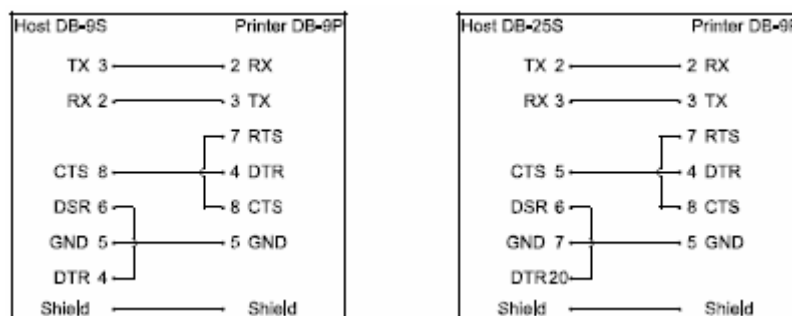


Slika 3: Vmesniki – serijski, paralelni in USB

V tiskalniku so serijsko vgrajeni trije vmesniki:

- paralelni,
- serijski,
- USB.

Za priključitev uporabimo ustrezní priključni kabel. **Uporabo vmesnika USB za delo v sistemu COBISS odsvetujemo!**



Slika 4: Izvedba serijskega priključnega kabla

Možno ga je priključiti tudi na tiskalniški strežnik; takrat deluje kot *sistemska čakalna vrsta*. V tem primeru je za tiskalnik treba urediti sistemske nastavitve tudi znotraj sistema COBISS. Za ta poseg je treba sporočiti tip in MAC-naslov strežnika na e-naslov: cobisservis@izum.si.

3 Lastnosti tiskalnika

Tiskalnik ima naslednje lastnosti:

- tiskanje preko termalnega prenosa in termalno tiskanje,
- gostota tiska 203 DPI, 8 točk/mm,
- tiskanje do 7,5 cm/s,
- širina papirja do 118 mm,
- horizontalno nastavljen senzor za etikete (okrogle, ozke etikete),
- dolžina etikete 2475 mm (1524 mm pri E-4203),
- tiskanje na etikete, kartončke in neskončni papir,
- možnost tiskanja grafičnih slik BMP, PCX in IMG,
- komunikacijski protokol XON/XOFF ali CTS/DTR,
- gostota znakov od 22.83 CPI (pisava pod št. 0) do 0.70 CPI (pisava pod št. 6, 8-kratna povečava),
- gostota črtne kode: 12.69 CPI do 6.34 CPI pri Code 39.



Slika 5: Tiskalnik Datamax M-4206

4 Namestitev tiskalnika

4.1 Okolje Windows

Tiskalnik Datamax M-4206 v okolju Windows namestimo kot **Generic/TextOnly**.

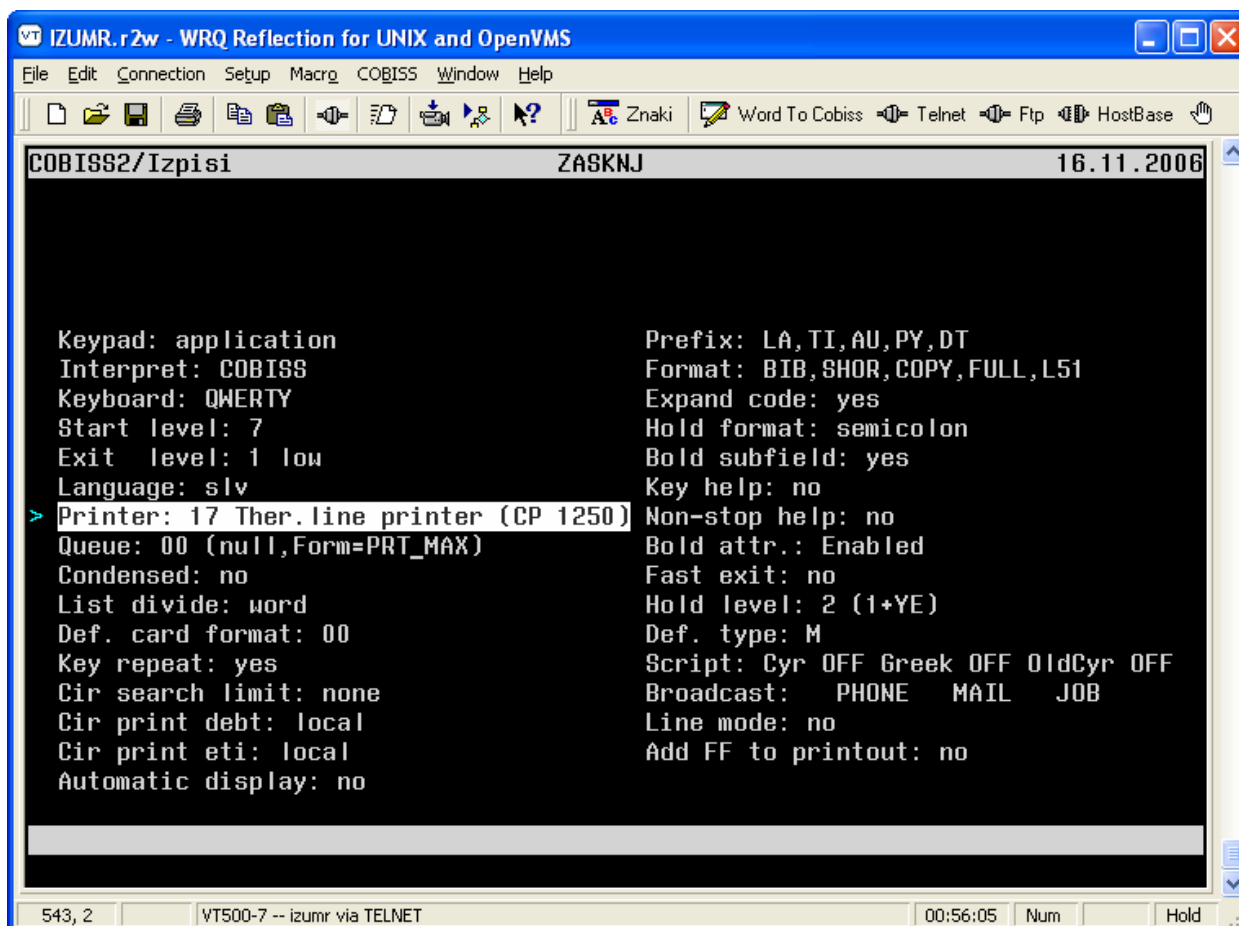
4.2 Terminal VT510

S tipko £ pridemo v *Set up* in nastavimo vrednost parametra za tiskalnik glede na uporabljen izhod. Tiskalnik lahko priklopimo na comm1, comm2 ali Paralell:

```
Set Up Terminal
Printer - Port select - (S1= Comm2 print= Comm1)ali
                      (S1= comm1 print= comm2)ali
                      (S1= commX print= paralell); X=1,2
```


4.3 Okolje COBISS

Vrednosti parametrov morajo biti nastavljene tako:



Slika 6: Nastavitev tiskalnika v okolju COBISS

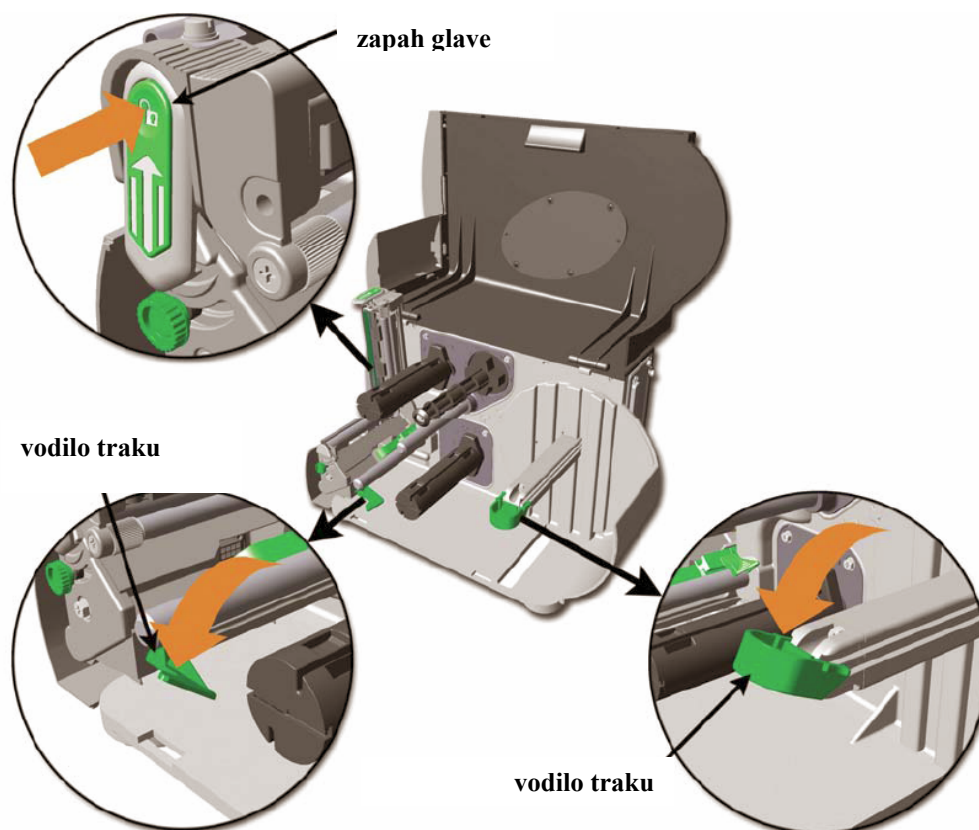
5 Namestitev traku z nalepkami in črnega traku

5.1 Vstavljanje nalepk

Nalepke vstavljamo po naslednjem postopku (gl. sliko 6):

- dvignemo tiskalno glavo v najvišji položaj,
- premaknemo vodilo na podajalcu praznega papirja v skrajni zunanji položaj,
- postavimo kolut traku z nalepkami na podajalec papirja in potisnemo vodilo do koluta,
- pred vstopom papirja v mehanizem obrnemo vodilo navzdol,
- od strani vstavimo začetek papirja, kot je narisano na shemi na pokrovu,

- spredaj naj iz tiskalnika gleda le začetek papirja,
- vodilo pred vstopom papirja v mehanizem obrnemo navzgor in ga potisnemo do roba papirja,
- spustimo tiskalno glavo tako, da pritiska na papir,
- vključimo tiskalnik in po nekaj sekundah pritisnemo tipko FEED,
- če je papir z nalepkami pravilno vstavljen, se bo pomaknil na začetek naslednje nalepke.



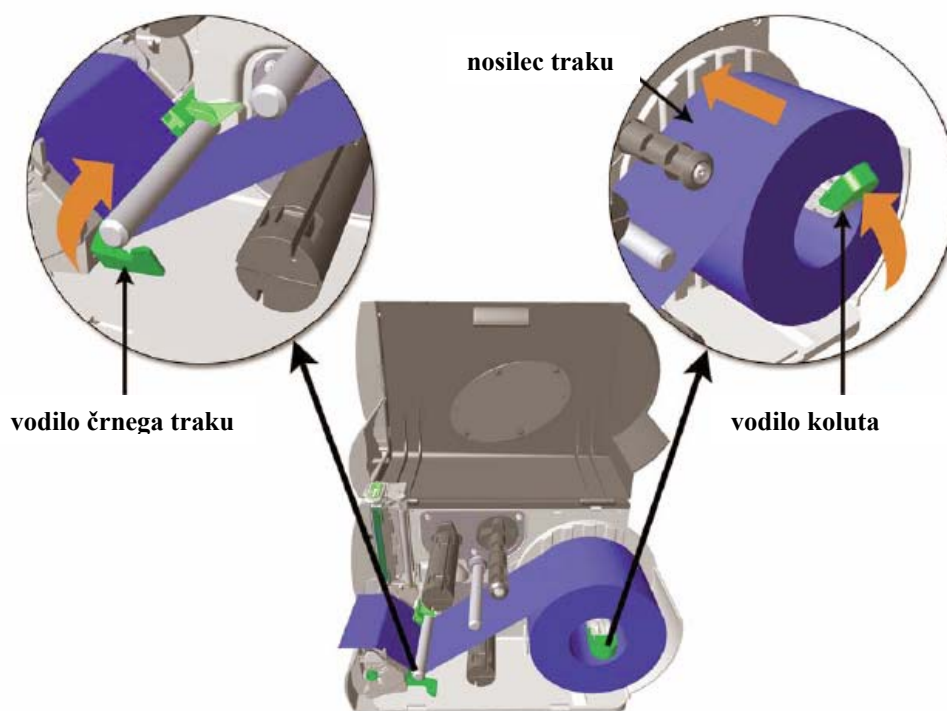
Slika 7: Vodila za trak in nalepke

Če uporabljamo ožje nalepke, moramo pomakniti senzor za papir proti levi strani tiskalnika. To naredimo tako, da obračamo okrogel nazobčan gumb, ki je na desni strani tiskalnega mehanizma. Obračanje gumba v smeri urinega kazalca bo senzor pomaknilo navzven (desno: široke nalepke), proti smeri urinega kazalca pa navznoter (levo: ožje nalepke).

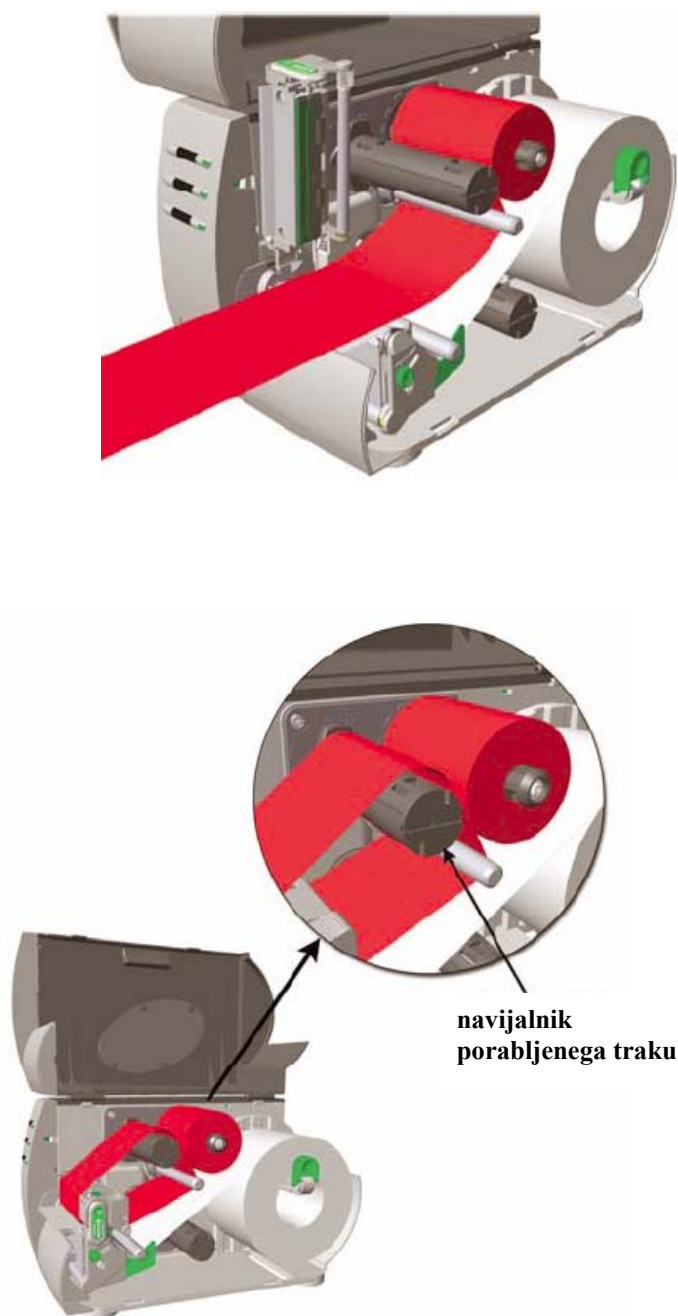
5.2 Vstavljanje črnega traku

Črni trak vstavljamo po naslednjem postopku (gl. sliki 7 in 8):


- dvignemo tiskalno glavo v najvišji položaj,
- postavimo kolut črnega traku na podajalec traku do skrajne notranje (leve) točke,
- črni trak speljemo, kot je narisano na shemi na pokrovu, do navijalca traku,
- pritrdimo konec črnega traku s sponko,
- z roko nekajkrat obrnemo navijalec črnega traku v označeno smer,
- spustimo tiskalno glavo tako, da pritiska na papir,
- vključimo tiskalnik.



Slika 8: Napeljava traku z nalepkami skozi vodila



Slika 9: Napeljava črnega traku skozi vodila

Po namestitvi traku z nalepkami ali črnega traku večkrat pritisnemo tipko  FEED, da se tiskalnik umeri, trak z nalepkami ter črni trak pa pravilno utirita.

6 Možne težave in napake

Pri uporabi tiskalnika se lahko pojavijo naslednje težave in napake:

1. Na etiketi se pojavljajo majhne bele pikice.
 - *Simptom:* Manjkajo delčki odtisa.
 - *Možne rešitve:*
 - Očistimo notranjost tiskalnika, morda je v tiskalniku prah.
 - Preverimo, ali je črnilo po celi površini črnega traku. Če črnilo ponekod manjka, trak zamenjamo.
 - Očistimo umazano tiskalno glavo.
 - Zmanjšamo temperaturo tiskanja.
2. Papir se ne premakne, če pritisnem tipko FEED.
 - *Simptom:* Papir se premakne samo za nekaj centimetrov, nato se prižge lučka PAPER/RIBBON.
 - *Možna rešitev:*
 - Odstranimo papir in ga vstavimo pravilno (gl. shemo na pokrovu tiskalnika).
3. Tiskalnik tiska "čudne" znake na etiketo:
 - *Simptom:* Tiskalnik je v načinu ASCII dump (po samotestiranju).
 - *Možna rešitev:*
 - Ugasnemo tiskalnik in ga ponovno vključimo.
4. Papir se premika, črni trak pa stoji pri miru.
 - *Simptom:* Papir se premika, tisk je razmazan, črni trak pa stoji na miru ali spodrsava, razen kadar je tisk gost.
 - *Možne rešitve:*
 - Odstranimo črni trak in ga vstavimo pravilno (gl. shemo na pokrovu tiskalnika), z aktivno stranjo (črnilom) navzdol.
 - Uporabimo drugo vrsto črnega traku ali papirja, če je med izbrano vrsto papirja in črnega traku nezadostno trenje.
5. Tiskalnik deluje, vendar izpusti vsako drugo etiketo.
 - *Simptom:* Po vsaki natisnjeni etiketi ali včasih naključno preskoči eno etiketo.
 - *Možne rešitve:*
 - Elemente na etiketi odmaknemo za 1 mm od zgornjega ali spodnjega roba etikete.
 - Uporabimo večjo etiketo, ki mora biti višja od 1 cm.

6. Tiskalnik ne dela.

- *Simptom:* Nič se ne zgodi, kadar sprožimo tiskanje.
- *Možne rešitve:*
 - Preverimo, ali je napajalni kabel vtaknjen v tiskalnik in ali je stikalo za vklop v položaju I. Prižgana mora biti lučka POWER ON.
 - Preverimo, ali je povezava med tiskalnikom in računalnikom pravilna.

7. Papir se je zataknil.

- *Simptom:* Tiskalnik ropota, lahko se je tudi ustavil.
- *Možne rešitve:*
 - Preverimo, ali se je papir zataknil v mehanizmu. Odstranimo ga in ponovno pravilno vstavimo.
 - Dvignemo glavo in poskusimo premakniti papir z roko.

8. Bele črte na etiketi.

- *Simptom:* Etikete imajo navpično belo črto po celi dolžini.
- *Možne rešitve:*
 - Očistimo umazano tiskalno glavo.
 - Na tiskalni glavi so poškodbe. Pokličemo serviserja, da zamenja glavo.

9. Slab odtis.

- *Simptom:* Slab odtis po celotni etiketi.
- *Možne rešitve:*
 - Poskusimo tiskati na boljši (kakovostnejši) papir.
 - Očistimo umazano tiskalno glavo.
 - Pokličemo serviserja, če je treba nastaviti tiskalno glavo.

10. Papir se pomika, vendar se nič ne natisne.

- *Simptom:* Vse zgleda v redu, samo odtisa ni.
- *Možne rešitve:*
 - Temeljito očistimo tiskalno glavo, ki je zelo umazana, če je bil črni trak napačno vstavljen (stran traku, na kateri je črnilo, mora biti obrnjena navzdol k papirju). Priporočamo, da pokličete serviserja!
 - Obrnemo papir, tako da je stran, namenjena za tiskanje, obrnjena navzgor.
 - Odstranimo papir in ga ponovno pravilno vložimo (gl. shemo na pokrovu tiskalnika).
 - Dvignemo tiskalno glavo in jo ponovno spustimo, tako da je popolnoma spuščena in pritiska na papir. Ročica za dviganje glave mora biti obrnjena malenkost nazaj.

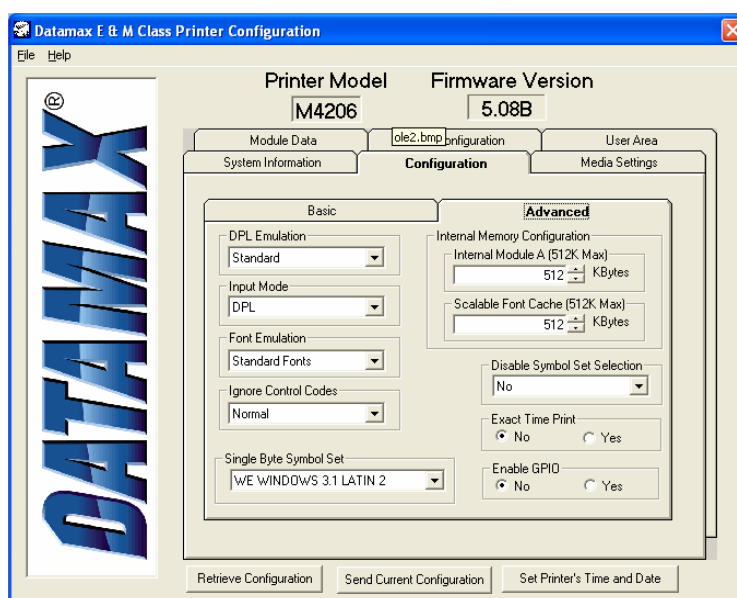
A Navodilo za nalaganje pisav

Tehnični pogoji:

1. tiskalnik mora biti nameščen na osebni računalnik in priključen nanj,
2. nameščen mora biti programski paket **DMXEMConfig**,
3. naložena pisava mora biti **Courier Bold (courierB.ttf)**.

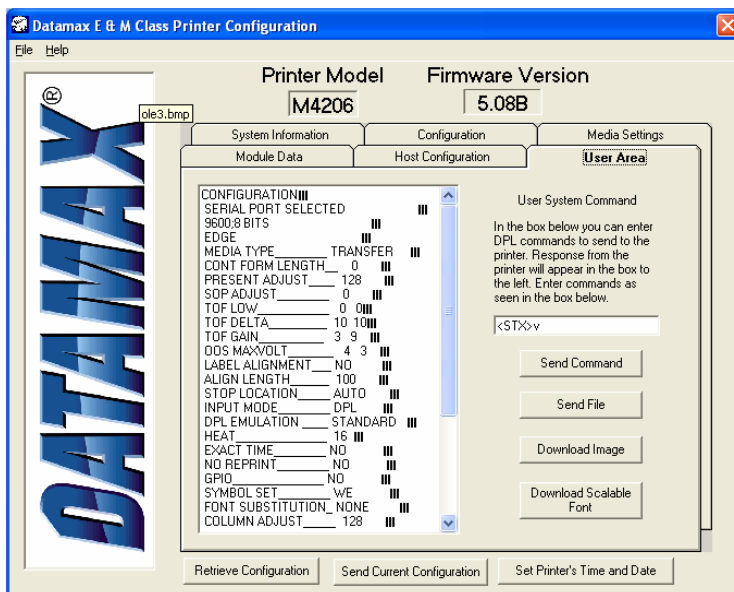
Koraki pri nalaganju pisave:

1. Preverimo kapaciteto skalabilne pisave v meniju **Configuration** in če je potrebno, ponastavimo vrednosti, kot kaže slika 9 (512KB):



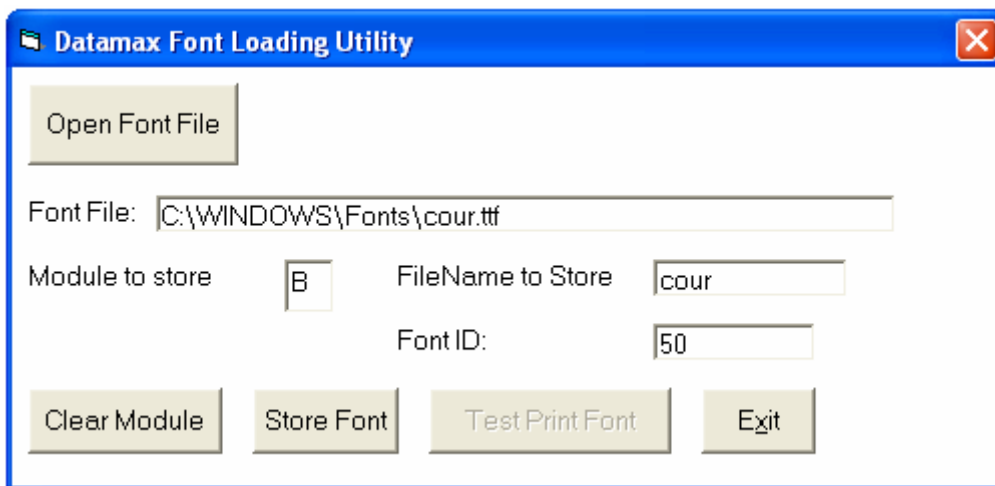
Slika 10: Preverjanje kapacitete skalabilne pisave

2. Naložimo pisavo s pritiskom na gumb **Download Scalable Font** v meniju **User Area** (slika 10). Font **Courier** je del vsakega operacijskega sistema Microsoft Windows in ga najdemo v mapi *Font*.



Slika 11: Nalaganje pisave

3. V pogovornem oknu **Datamax Font Loading Utility** nastavimo lokacijo pomnilnika v "Modul to store" na B (flash), "FontID" na vrednost 50 in potrdimo s klikom na gumb **Store Font** (gl. sliko 11).



Slika 12: Nastavitev lokacije pomnilnika